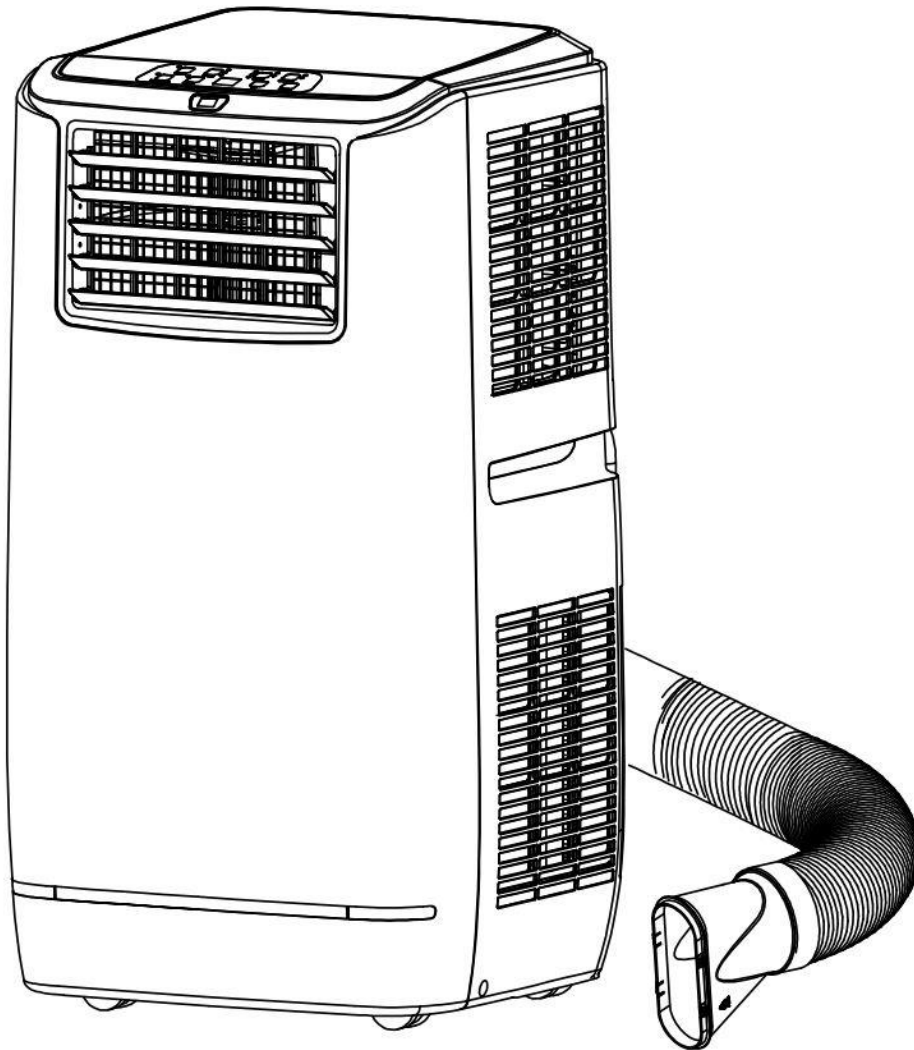


Luftkonditionering WDH-FGA1372



Kära kund,

Du har valt en produkt av hög kvalitet. För att du ska få mycket glädje av denna produkt, har vi här några fler tips:

Efter transport:

Eftersom enheten använder kylmedel kan felaktig transport ibland inträffa trots noggranna instruktioner på kartongen. Låt den därför stå upprätt i minst 4 timmar innan du använder den för första gången, så att köldmediet i enheten kan sätta sig igen.

Vid eventuella problem:

Vi hoppas att enheten uppfyller dina förväntningar! Om det trots största möjliga omsorg skulle finnas anledning till klagomål, vänligen kontakta oss kort, eftersom vi är mycket angelägna om att du ska vara nöjd och vill reda ut eventuella missförstånd.

Viktiga säkerhetsanvisningar:

- Använd enheten endast i rak ställning och med en rak och jämn ställning (fig. 1) !
- Se till att ingen fukt kommer in i eller på enheten (fig. 2) !
- Se till att det finns ett minsta avstånd på ca 50 cm till inventarier och väggar (Fig. 3) !
- Se upp för elektricitet, gå aldrig in i apparaten och för aldrig in föremål i den (fig. 4) !
- Enheten är fylld med det brandfarliga köldmediet R290, följ därför noggrant instruktionerna i denna manual och läs den fullständigt. (Fig. 5)
- Utför inga reparationer på enheten själv ! (Fig. 5)
- Placera inga föremål på apparaten och se till att luftintaget och avluften alltid är fria!
- Övervaka luftkonditioneringen när barn eller djur befinner sig i närheten av enheten !
- Denna luftkonditionering bör endast användas av personer som har de fysiska och psykiska förutsättningar som krävs för att kunna använda enheten utan problem !
- Detta luftkonditioneringsaggregat är endast godkänt för användning inomhus !
- Endast kvalificerad personal eller elektriker får öppna enheten !
- Använd endast den rekommenderade spänningen för att driva enheten !
- Se till att nätkabeln är utfälld (oknuten) innan du ansluter den till uttaget !
- Använd inte strömkabeln som dragkabel för luftkonditioneringen!
- Kontrollera att kontakten är ren och korrekt ansluten till uttaget innan du använder apparaten!
- Kom aldrig i närheten av kontakten eller uttaget med våta händer !
- Se till att brandfarliga eller explosiva ämnen (t.ex. gaser/oljor etc.) aldrig befinner sig i närheten av enheten !
- Om du inte ska använda apparaten under en längre tid, stäng av den och dra ur nätkontakten!

Stäng omedelbart av enheten och koppla bort den från elnätet om något verkar vara fel! Kontakta i så fall en specialist och försök inte att reparera enheten själv !!!!

Exempel: Fläkten går inte under drift, säkringen har gått sönder eller kompressorn skramlar högt.



Fig. 1



Fig. 2

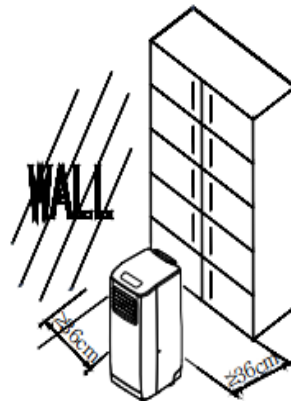


Fig. 3

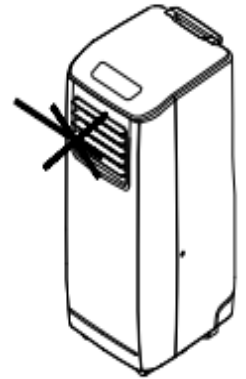


Fig. 4

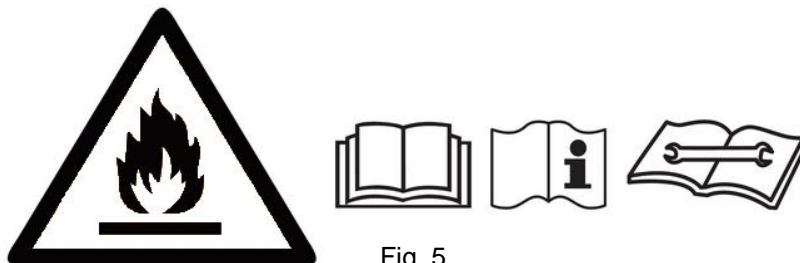
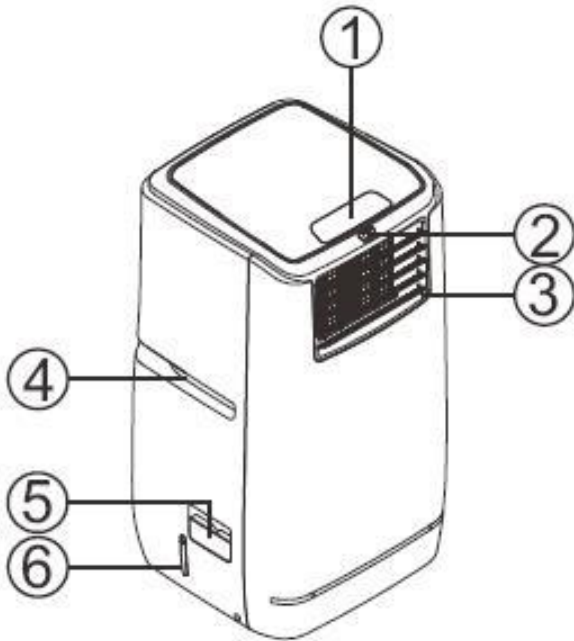


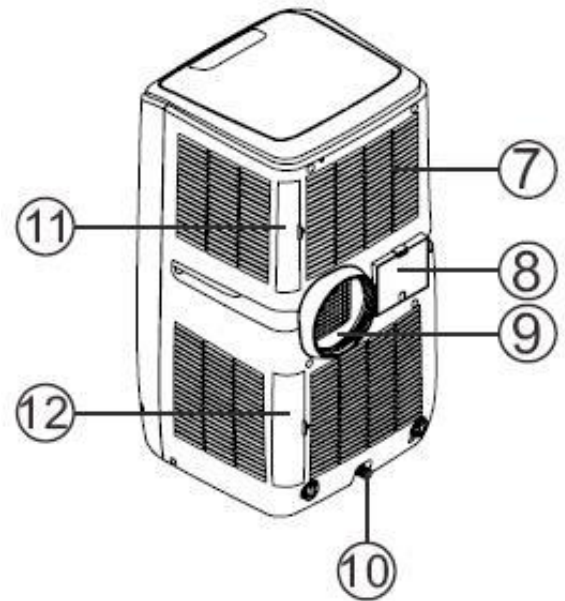
Fig. 5

Beskrivning av enhetens delar:



Framsida

1. Kontrollpanel
2. Fjärrkontrollmottagare.
3. Avluft (kall)
4. Bärhandtag
5. Fack för vattentank
6. Visningsfönster för vattentankutrymmet

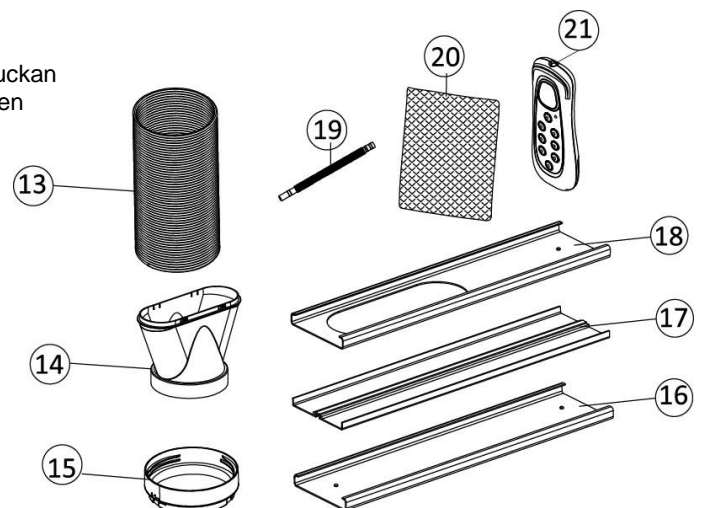


Tillbaka

7. Luftfilter
8. Fack för nätstickan
9. Avluftskanal (varm)
10. Dräneringshål - kondensvatten
11. Luftfilter
12. Luftfilter

Tillbehör:

13. Avluftssläng för varm luft.
14. Adapter för anslutning av varmluftsslängen med fönsterslitsen/luckan
15. Adapter för anslutning av varmluftsslängen till luftkonditioneringen
16. Stängningsband för fönsteröppning (3-delat).
17. Stängningsband för fönsterspalt (3-delat).
18. Stängningslist för fönsterspalt (3-delat).
19. Slang för avledning av kondensvatten
20. Aktivt kolfilter
21. Fjärrkontroll



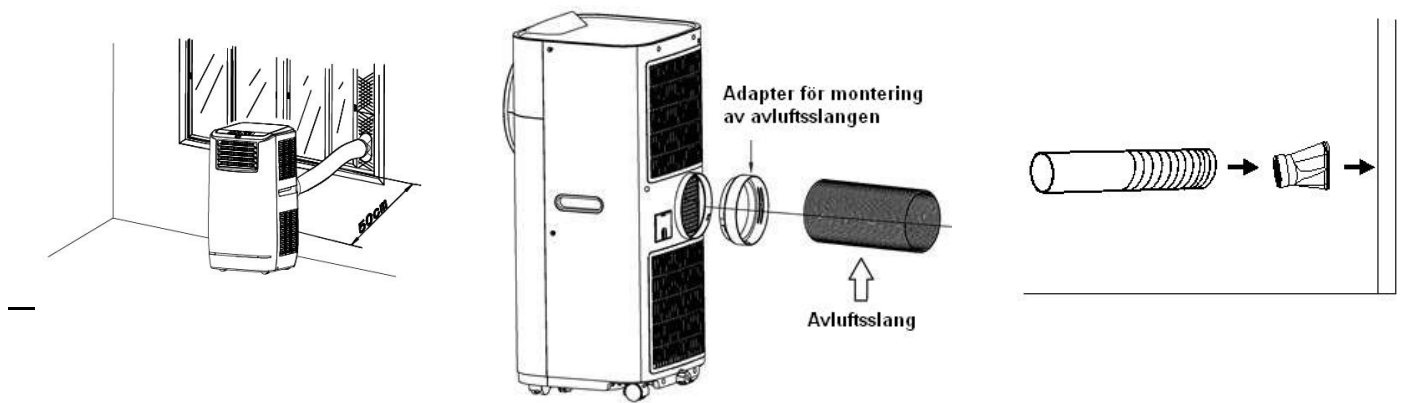
Driftsrekommendationer:

För att uppnå goda kylningsresultat och en effektiv och ekonomisk drift ger vi dig följande rekommendationer:

- Vi rekommenderar ett rum på upp till 35 m² (87,5 m³) för detta luftkonditioneringsaggregat !
- Rummet där apparaten ska användas ska vara minst 15 m² stort !
- Lås fönster och dörrar.
- Undvik direkt solljus in i rummet genom fönster och dörrar. Det är bäst att stänga fönsterluckor eller gardiner under dagen.
- Håll alltid luftkonditioneringsens luftfilter rena.
- När du har uppnått önskad rumstemperatur minskar du luftkonditioneringsens driftstyrka.

Uppställning och anslutning:

1. Anslut avgasslangen för den varma luften.



Den mobila luftkonditioneringen genererar varm avluft under kylningen. Den varma avluften måste släppas ut i det fria. Du kan antingen leda ut den varma frånluften genom ett lämpligt hål (160 mm diameter) i väggen (liknande en köksfläkt) eller släppa ut den genom en öppning i ett öppet fönster/dörr.

Anmärkning: Beroende på förutsättningarna kan det vara fördelaktigt att använda den förslutningsremsa som tillhandahålls för detta ändamål. Stängningsbandet är variabelt justerbart och kan på så sätt se till att ingen luft utifrån kommer in.

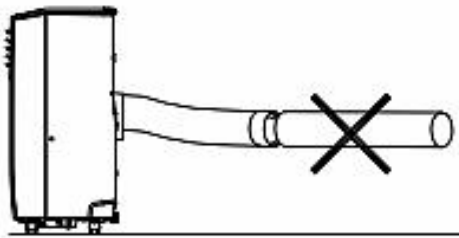
- 1.1. Anslut avgasslangen för den varma luften till luftkonditioneringsens bakre avgaskanal genom att först montera slangadaptorn (ringformad) på enheten och sedan skruva på varmluftsslangen medurs.
- 1.2. Sätt fast den medföljande adaptorn för tätningssremsan i andra änden av avluftsslangen.
- 1.3. Om du har installerat stängningslistan i fönster-/dörrspalten/väggen, sätt nu in adaptorn i den avsedda fördjupningen. Alternativt kan du leda adaptorn ut genom fönsterspalten/dörrspalten så att den varma avluften kan blåsa ut obehindrat.

1.4. Kontrollera slutligen att avluftsventilen sitter rätt och är korrekt monterad. en avluftssläng för att släppa ut den varma luften.

- Använd alltid endast lämpliga tillbehör för att ansluta och utflödet av den varma luften !
- Avluftsslängen får aldrig vara knäckt eller svår för avluften att passera igenom (se illustrationen här intill) !
Detta kan annars leda till överhettning av enheten med följande avstängning och/eller till och med ett fel på luftkonditioneringsaggregatet!
- Avluftsslängen kan förlängas från 30 cm till högst 150 cm. Men för maximal effektivitet och ekonomi rekommenderar vi att du använder kortast möjliga längd!

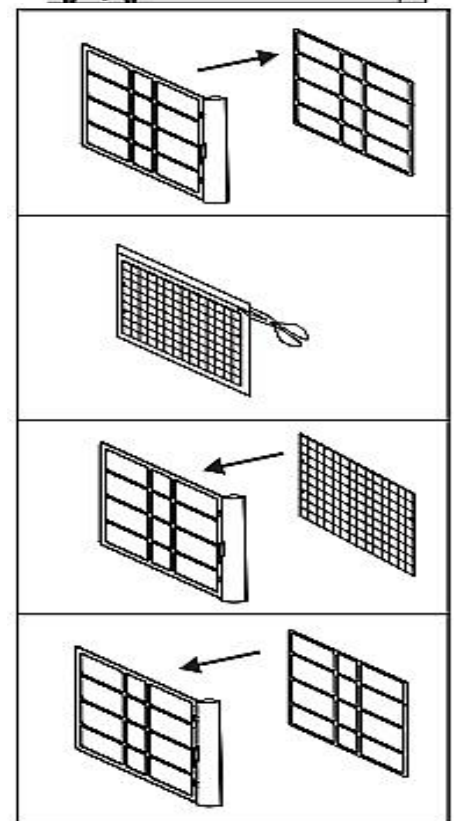
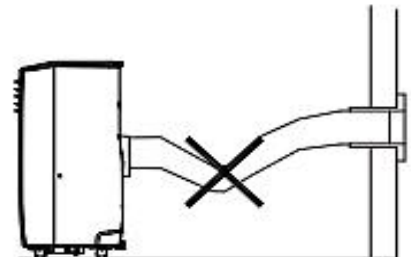
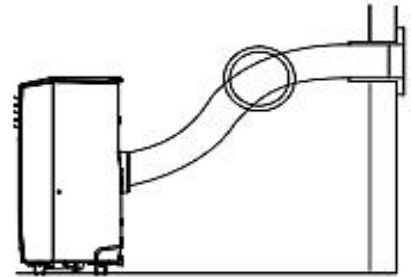
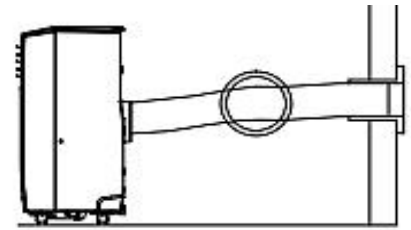
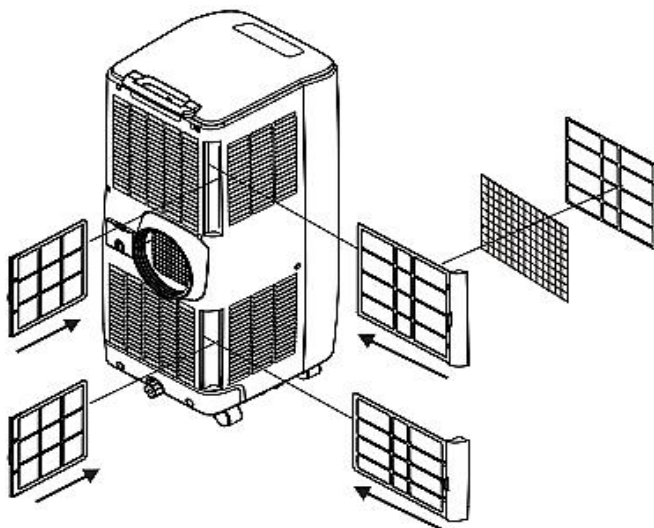
Varning:

Längden på avluftsslängen är speciellt anpassad till specifikationen för den luftkonditionering. Byt inte ut avluftsslängen mot en annan slang. eller försöka förlänga den. Detta kan leda till att enheten skadas eller förlorar sin prestanda!

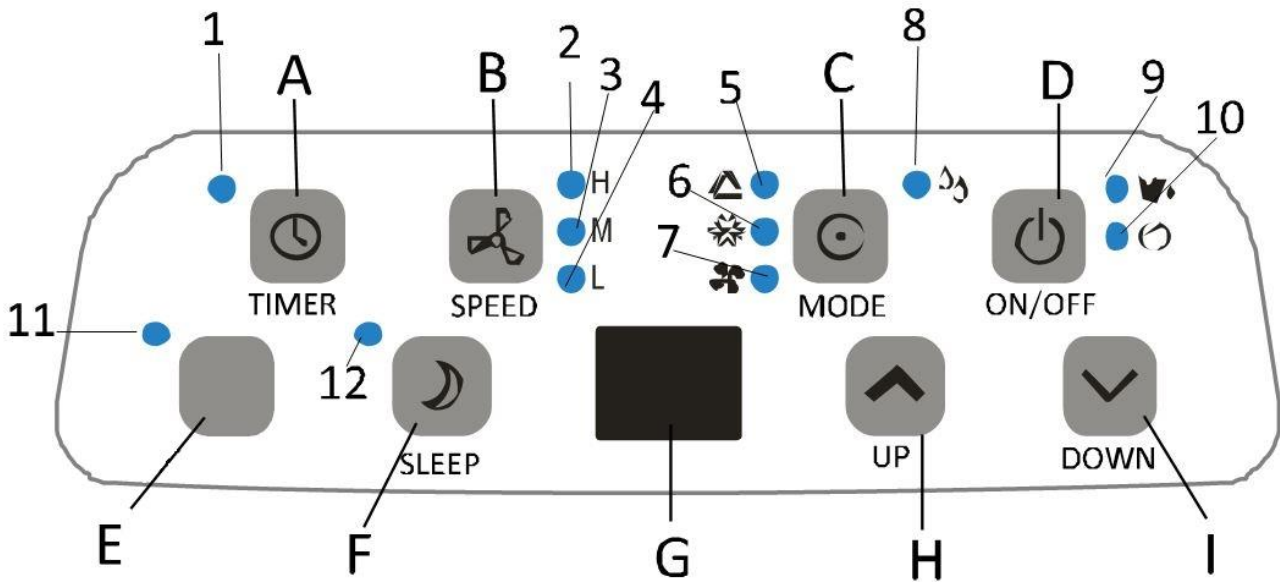


2 . Luftfiltret

- 2.1. Ta ut den bakre övre filterenheten ur luftkonditioneringen.
- 2.2. Ta bort filterhållaren från filterramen
- 2.3. Ta ut det medföljande aktivt kolfiltret ur plastpåsen.
- 2.4. Sätt in aktivt kolfiltret i den bakre övre filterramen.
- 2.5. Sätt nu filterhållaren på filterramen
- 2.6. Tryck slutligen in filterenheten i luftkonditioneringen igen.



Funktionsbeskrivning av kontrollpanelen:



- A. TIMER (återstående tid/starttid 1-24 timmar)
- B. Inställning av driftstyrkan
- C. Inställning av driftläget
- D. På/av-knapp
- E. Utan funktion på denna modell
- F. SLEEP = Nattdrift med låg ljudnivå
- G. Display/displaypanel (temperatur etc.)
- H. UP-knappen för att öka rumstemperaturen
- I. NER-knappen för att sänka rumstemperaturen

- 1. Signallampa när timern är aktiverad
- 2. Signallampa för hög driftstyrka (H)
- 3. Signallampa för medelhög driftstyrka (M)
- 4. Signallampa för låg driftstyrka (L)
- 5. Signallampa när det automatiska läget är aktiverat
- 6. Signallampa när kylningsläget är aktiverat
- 7. Signallampa när fläktdriften är aktiverad.
- 8. Signallampa för avfuktningläge
- 9. Signallampa när vattentanken är full
- 10. Signallampa för aktiv kompressordrift.
- 11. Ingen funktion på denna modell.
- 12. Signalljus när nattläget är aktiverat.





Bruksanvisning:

1. Driftsättning

- 1.1. Sätt in nätkontakten ordentligt i uttaget.
- 1.2. Kontrollera att avgasslangen för den varma frånluften är korrekt monterad (se sidan 4-5 i bruksanvisningen).
- 1.3. Se till att de horisontellt monterade utloppslamellerna är öppna i önskad riktning.
- 1.4. Tryck på strömbrytaren ON/OFF. Luftkonditioneringen slås på och standardinställningen Automatiskt läge med medelhög driftstyrka börjar fungera. Standardmåltemperaturen är 24 °C. Samtidigt tänds drifts-/signallamporna. (Observera: Rumstemperaturen kan visa värden från 0 °C till 50 °C.)

2. Val av driftläge

Tryck på knappen MODE för att välja önskat driftläge:

- A)  = Automatiskt läge / Automatiskt läge (se punkt 5.)
- B)  = Kylning
- C)  = Drift av fläkt
- D)  = Avfuktningssläge

Det driftläge som du just har valt indikeras av en liten signallampa ! (Se även funktionsbeskrivning av kontrollpanelen)

3. Ställa in temperaturmålet

Tryck på UP-knappen (för att öka rumstemperaturen) eller DOWN-knappen (för att sänka rumstemperaturen) tills du har valt önskat temperaturmål i visningsfältet.

Observera: Temperaturmålet visas endast när UP/DOWN-tangenten är nedtryckt. Efter en kort väntan visas den aktuella rumstemperaturen på displayen igen. Du kan ställa in din måltemperatur mellan 18°C - 32°C !

4. Inställning av driftstyrkan

Tryck på knappen SPEED (SPEED = inställning av luftcirkulationens hastighet) för att välja önskad hastighet:

- A) H = Hög driftstyrka
- B) M = Genomsnittlig driftstyrka
- C) L = Svag driftstyrka

Obs: I det automatiska läget ställs driftstyrkan in automatiskt av enheten ! Den driftstyrka som du just har valt indikeras av en liten signallampa bredvid tangenten ! (Se även funktionsbeskrivningen för kontrollpanelen).

5. Användning av det automatiska läget / Automatiskt läge

Om du väljer automatiskt läge försöker luftkonditioneringen nå eller permanent upprätthålla det fabriksinställda temperaturmålet på 24 °C och stänger sedan automatiskt av kompressorn när detta värde har uppnåtts.

Observera: Att använda Auto-läget på enheter utan uppvärmningsfunktion är endast i begränsad utsträckning meningsfullt, eftersom Auto-läget ursprungligen utformades för att upprätthålla en konstant temperatur (automatisk uppvärmning eller kylning vid behov).

6. Användning av timer-funktionen

Om du vill aktivera/använda timerfunktionen (funktion för att bestämma återstående tid eller funktion för att ange en starttid) trycker du på TIMER-tangenten.

6.1. Fastställande av den återstående löptiden:

Under drift kan du trycka på TIMER-knappen för att välja önskad återstående tid för luftkonditioneringen. (Ett värde mellan 1 och 24 timmar kan väljas). När den valda drifttiden har gått ut, stängs enheten automatiskt av helt och hållet.

6.2. Fastställande av en starttid:

När luftkonditioneringen är avstängd trycker du på TIMER-knappen för att välja önskad starttid. (Ett värde mellan 1 och 24 timmar kan väljas). När den valda tiden har gått ut slås enheten på automatiskt (med de senast använda inställningarna).

7. Aktivering av nattläge (tyst drift)

Tryck på SLEEP-knappen och det tysta nattläget aktiveras.

Det aktiverade nattläget höjer automatiskt måltemperaturen med 1 °C under den första timmen. Under den andra timmen höjs måltemperaturen automatiskt med ytterligare 1 °C. Därefter hålls måltemperaturen på denna nivå.

Dessutom använder nattläget alltid den svaga driftstyrkan (L).

Genom att trycka på SLEEP-tangenten igen avbryts det tysta nattläget och de senast valda inställningarna aktiveras igen.

Obs: Efter 12 timmars drift i nattläge stängs luftkonditioneringen av automatiskt. Dessutom kan nattläge inte aktiveras i följande driftlägen: Automatiskt läge, fläktläge eller avfuktningläge.

8. Fjärrkontroll

Alla funktioner och inställningar som beskrivs i punkterna 1 - 7 ovan kan också användas/justeras med den medföljande fjärrkontrollen.

Fjärrkontrollen kräver två AAA-batterier (ingår inte).



9. Visning av fel

Luftkonditioneringen upptäcker fel och visar dem på enhetens display.

Om displayen visar "E1", "E3" eller "E5", kontakta din återförsäljare.

10. Turbokylning (ökad kylkapacitet)

Luftkonditioneringen är utrustad med en "turbokylfunktion". Denna ökning av kylkapaciteten kan uppnås genom att fylla luftkonditioneringens sidovattenbehållare med vatten en gång. Detta ger en extra kylningseffekt och ökad prestanda utan ytterligare energiåtgång!

Se följande grafik för detta:



11. Andra bruksanvisningar

- 11.1. För att säkerställa en lång livslängd för kompressorn bör du inte stänga av och sätta på enheten inom 3 minuter (om du stänger av och sätter på enheten kort därefter skadar du kompressorn).
- 11.2. Kylkretsen (kompressorn) stängs av så snart den omgivande luften är lägre än måltemperaturen. Luftcirkulationen fortsätter dock. Om den omgivande luften stiger över måltemperaturen startar också kylkretsen (kompressorn) automatiskt igen.

12. Driftsinstruktioner för köldmediet R290

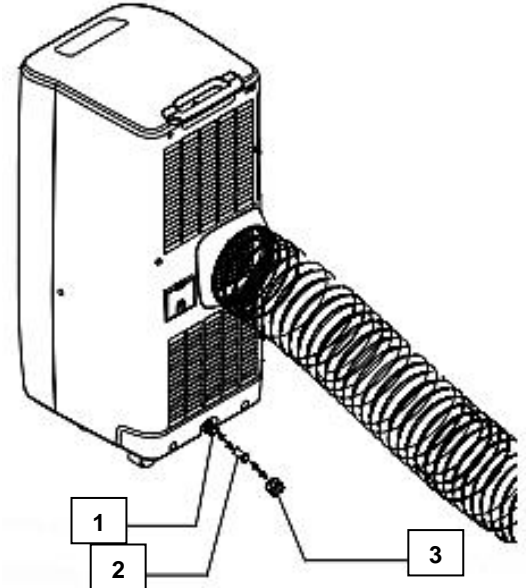
- Läs dessa anvisningar noggrant!
- Den här luftkonditioneringen drivs med köldmediet R290, som är lättantändligt och explosivt. Var därför särskilt uppmärksam på att kopparledningarna inte skadas vid något tillfälle!
- Apparaten får inte placeras i ett rum där andra apparater med elektrisk uppvärmning eller öppen låga används samtidigt.
- Observera att köldmediet är luktfritt och att ett läckage därför inte omedelbart kan upptäckas genom en begynnande lukt !
- Se till att utloppet för frånluften alltid är fritt och inte hindras av andra föremål !
- Reparationer av kylledningarna och kompressorn får endast utföras av specialister med lämplig utbildning! Kontakta alltid en specialist vid problem!
- Använd inte externa värmekällor för att påskynda avfrostningen !

Kondensering:

Det bildas lite kondens i enheten under kylningsprocessen. Denna bieffekt orsakas av att fukt tas ut ur luften under kylningsprocessen. Kondensvattnet samlas upp och leds till den integrerade kondenseringsstanken. Om den integrerade kondensationstanken är full, stängs luftkonditioneringens kompressor och motor av. Dessutom signaleras detta tillstånd av signallampen "Vatten fullt" på kontrollpanelen och av ett pip !

För att tömma kondensvattentanken och på så sätt återaktivera luftkonditioneringen följer du nedanstående steg:

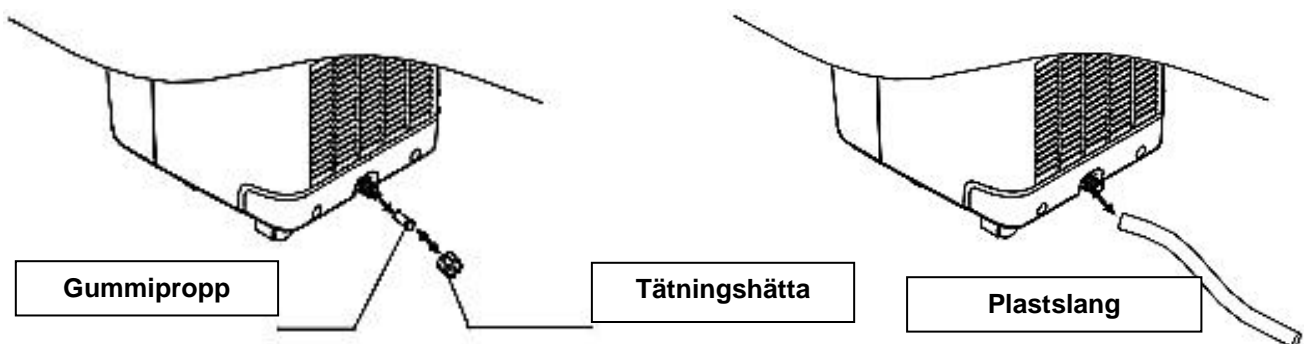
1. Stäng av luftkonditioneringen och undvik att flytta enheten när kondensbehållaren är full.
2. Placera en droppbricka under dräneringshålet (1) för kondensvatten.
3. Skruva av locket (3) och ta sedan bort gummiproppen (2) genom att dra ut den horisontellt. Nu kan kondensvattnet rinna ut ur tanken.
4. Om dropplådan är full men det fortfarande finns vatten i kondensatbehållaren sätter du bara tillbaka gummiproppen på dräneringshålet och tömmer sedan dropplådan.
5. Upprepa detta förfarande tills kondensbehållaren är helt tom.
6. Sätt nu tillbaka gummiproppen på dräneringshålet och skruva slutligen på locket ordentligt.
7. Slutligen kan du slå på luftkonditioneringen igen och signallampen "Water Full" på kontrollpanelen ska nu slockna.



Om du vill använda luftkonditioneringen utan kondensatbehållare, ska du vidta följande åtgärder:

1. Skruva av locket och ta sedan bort gummiproppen genom att dra ut den horisontellt. Förvara båda delarna av locket på ett säkert ställe för senare användning.
2. Anslut den medföljande plastslangen till kondensavrinningshålet och för bort den andra änden så att det finns en lutning och kondensvattnet kan rinna av lätt/ohinderligt (se fig. nedan).
3. Avloppsslangen kan förlängas eller bytas ut. Använd i så fall en lämplig slang. En 3/4-tumsslang är bäst lämpad/passar bäst.

Se följande diagram i början av nästa sida:



Rengöring:

Dra alltid ur nätkontakten innan du rengör luftkonditioneringen!

För att hålla effektiviteten och livslängden på din luftkonditionering hög, rengör enheten regelbundet!

Rengöring av höljet:

Använd en mjuk och fuktig trasa för att rengöra luftkonditioneringsapparaten hölje. Använd inte aggressiva rengöringsmedel, de kan skada enheten!

Rengöring av filtren (gäller inte filternätet för aktivt kol):

Använd en dammsugare för att rengöra filtren eller knacka försiktigt på dem.

Alternativt kan du skölja filtren under rinnande vatten. Se till att vattnet inte är varmare än 40 °C. Låt filtren torka helt innan du sätter tillbaka dem i apparaten!

Observera: Använd aldrig luftkonditioneringen utan filter!

Ställ in luftkonditioneringen:

- Töm kondensvatten från kondensbehållaren.
- Låt enheten gå i ventilationsläge i några timmar så att den kan torka helt från insidan.
- Rengör filtren.
- Dra ut nätkontakten och förvara den i det medföljande facket för nätkontakten (se illustrationen bredvid).
- Använd originalkartongen för att förvara luftkonditioneringen.



Felsökning:

Enheten startar inte:

- Kontrollera nätkontakten och prova ett annat uttag.
- Kontrollera om husets säkring har hoppat ut.
- Kontrollera om kondensatbehållaren är full (signallampa "Water Full" lyser). Om kondensatbehållaren är full, töm den (se sidan 9).
- Kontrollera om rumstemperaturen kanske redan är lägre än den valda måltemperaturen.
- Det kan vara så att enhetens överhettningsskydd är aktiverat. Försök i så fall igen efter en kort tid och i svalare förhållanden.

Enheten svalnar inte tillräckligt:

- Se till att enheten inte står i direkt solljus.
- Se till att inga fönster eller dörrar är öppna.
- Är det möjligt att det finns för många värmekällor i rummet? Tänk på att varje person, varje fönster som utsätts för solljus och varje elektrisk apparat producerar värme och att luftkonditioneringens kylkapacitet därför kanske inte längre är tillräckligt effektiv.
- Kontrollera att filtret inte är smutsigt och att det är tillräckligt luftgenomsläppligt.
- Se till att luftintaget, frånluften och frånluftskanalen för den varma luften inte är blockerade och att det finns tillräckligt med fritt utrymme.
- Kontrollera om rumstemperaturen kanske redan är lägre än den valda måltemperaturen.

Enheten verkar för högljud för mig:

- Kontrollera att enheten står stadigt på alla fyra hjulen och att den inte är ojämn. Det blir tystare om luftkonditioneringen placeras på en matta eller en golvmatta. Dessutom är det fördelaktigt med en kort avgasslang för den varma luften i rummet.

Försök inte att reparera luftkonditioneringen själv om det finns ett fel!

Tekniska data:

| | |
|--|---------------------------|
| Modellbeteckning: | WDH-FGA1372 |
| Energieffektivitetsklassning (EER): | A |
| Energiförbrukning per timme enligt EER: | 1,38 kW/t |
| Kylningskapacitet: | 13 000 BTU/t (3 800 watt) |
| Energieffektivitetsförhållande (EER): | 2,6 |
| Typ av enhet: | Endast kylning |
| Typ av kylning: | Luftkylning |
| Bulleremission: | 65 dB(A) |
| Spänning: | 220-240V ~ 50Hz |
| Max. Strömförbrukning: | 1 380 W (6,2 A) |
| Effektförbrukning i driftläge | |
| "Temperaturregulator avstängd" (PTO): | 172 W |
| Strömförbrukning i standby-läge (PSB): | 0,5 W |
| Elförbrukning (QSD): | 1,38 kWt/a |
| Luftcirkulation: | 450 m ³ /t |
| Avfuktningskapacitet: | 1,7 liter/t |
| Användningsområde: | 18°C - 32°C |
| Kompressor: | Roterande kompressor |
| Köldmedium: | R290 (300 g) |
| Mått (H/W/D): | 790 x 415 x 418 mm |
| Dimensionera varmluftskanalen: | Ø 150 x 1500 mm |
| Intagstryck: | 0,85 Mpa |
| Tryck vid utloppet: | 2,2 Mpa |
| Vikt: | 31 kg |

Ovanstående uppgifter har fastställts i enlighet med EU-standarden EN 14511 samt EU:s säkerhets- och testbestämmelser: EN 60335-2-40.

KYLNING - torr temperatur = 35°C; våt temperatur = 24°C

Säkring: F10AL250V eller T10AL250V

Annat:

Garantiförklaring:

Utan hinder av de lagstadgade garantikraven beviljar tillverkaren en garanti i enlighet med lagstiftningen i ditt land, dock minst 1 år (i Tyskland 2 år för privatpersoner). Garantin börjar gälla från och med det datum då apparaten säljs till slutanvändaren. Garantin täcker endast defekter som beror på material- eller tillverkningsfel. Garantireparationer får endast utföras av en auktoriserad kundtjänst. För att göra ett garantianspråk ska du bifoga originalkvittot (med försäljningsdatum).

Garantin omfattar inte följande:

- Normalt slitage
- Felaktig användning, t.ex. överbelastning av apparaten eller icke-godkända tillbehör.
- Skador på grund av yttre påverkan, användning av våld eller främmande föremål.
- Skador som orsakats av att bruksanvisningen inte har följts, t.ex. om apparaten har anslutits till en felaktig nätspänning eller om monteringsanvisningen inte har följts.
- Helt eller delvis demonterade enheter.

Överensstämmelse:

Luftkonditioneringsapparaten har testats och den och/eller delar av den har tillverkats i enlighet med följande (säkerhets)standarder:

"GS" testad av Intertek, och naturligtvis med CE-överensstämmelse (EMC + LVD).

Testad säkerhet i enlighet med: EN 60335-2-40:2003+A11:2004+A12:2005+A1:2006+A2:2009+A13:2012
EN 60335-1:2012+A11:2014+A13:2017+A1:2019+A2:2019+A14:2019
EN 62233:2008
AfPS GS 2014:01 PAK

CE-överensstämmelse testad enligt: EN 55014-1:2017
EN 55014-2:2015
EN 61000-3-2:2014
EN 61000-3-3:2013
EN 61000-3-11:2000

Korrekt bortskaffande av denna produkt:



Inom EU anger denna symbol att produkten inte får kastas med hushållsavfall. Avfallsutrustning innehåller värdefulla återvinningsbara material som bör återvinnas och inte skada miljön eller människors hälsa genom okontrollerad avfallshandling. Därför bör du göra dig av med gamla apparater via lämpliga insamlingssystem eller skicka apparaten för bortskaffande till den plats där du köpte den. De kommer sedan att återvinna apparaten.



Jag önskar dig mycket nöje med denna apparat.

Ditt Aktobis AG

Förvara denna bruksanvisning på ett säkert ställe !